

# 自動ドア関連商品のご案内

## INDEX

### 【安心・安全商品のご案内】

- 1-1 自動ドア用防護柵（引き込まれ事故防止対策として）
  - ・自動ドア用防護スクリーン（ディフェンスキング）のご案内
- 1-2 防犯カメラ（動体検知しスマホにLIVE通知します）
  - ・電球型ネットワークカメラ『テラスアイ』のご案内

### 【防災商品のご案内】

- 2-1 止水板（洪水時、室内の浸水を防ぎます）
  - ・『アピアガードオクダケ』のご案内
- 2-2 自動ドアの感震装置（地震時、避難通路の確保をします）
  - ・『自動ドアの感震装置』のご案内

### 【省エネ対策商品のご案内】

- 3-1 省エネ対策ガラスドアのご案内
  - ・赤外線・紫外線を効果的にカットする『e c oロスカ』のご案内
- 3-2 自動ドア装置による冷暖房効率向上のご案内（1）
  - ・新型自動ドア装置『NATRUS』（ナブコ製）のご案内
- 3-3 自動ドア装置による冷暖房効率向上のご案内（2）
  - ・入口の自動ドア化へのご案内（手動から自動ドアへ）

当社は都市生活に不可欠な社会インフラの創造と提供を通じて  
SDGsの目標達成に貢献してまいります

**株式会社中部**（ナブコドア(株)代理店）

東三河エリア：豊橋市神野新田町字トノ割28番地

TEL：0532-31-5688

浜松エリア：浜松市北区豊岡325番地の1

TEL：053-439-3015

# D デイフェンスキング DEFENSE KING

さりげなく安全に  
どんな空間にも調和する。

自動ドア防護スクリーン

JIS 安全規格対応



# ディフェンスキング DEFENSE KING

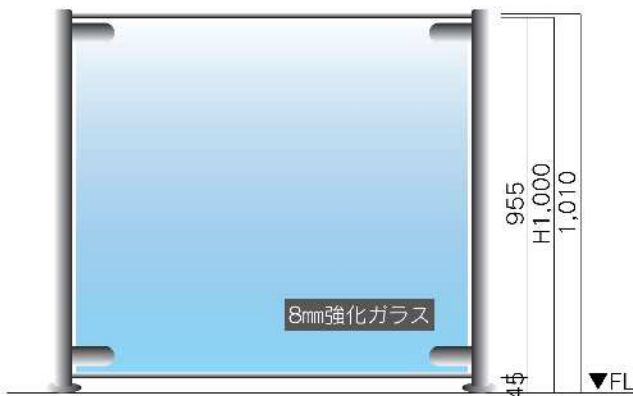
## 自動ドア防護スクリーン

既存の自動ドアにも設置できる防護スクリーン。周辺のイメージを保ちながら戸袋側で利用者のドアの接触を防ぎ、安全環境を高めます。

- ステンレスヘアライン仕上げ。  
ステンレス焼付仕上げ(オプション)。
- 8mm強化ガラスを使用した安全設計。
- 1mの高さ設計と全面ガラス貼りにより、二次的事故を防止。
- 簡単でキレイに納まる足元設計。
- 規格化により実現したローコスト。

### 標準図

ガラス W700・750.....900・950・1,000  
(50mm単位)



※オプション 12mm強化ガラスをご用意いたしております。

**NABCO ナブコドア株式会社**  
<https://www.nabco-door.co.jp/>

〒550-0005  
本社 大阪市西区西本町 1-12-22  
TEL:06-6532-5841(代) FAX:06-6532-5848(代)

●お届けいたします製品は、改良などのためカタログと相違する場合がありますので、ご了承ください。

### safety-first

## 自動ドアにもうひとつの安全対策 SAFETY MEASURES FOR AUTOMATIC DOOR

エントランスは建物を利用する全ての方々が利用するエリア。このエントランスの重要な役割を担う自動ドアの周辺では思わぬ事故が発生する場合があります。

この想定外のリスクを回避し、安心・安全・快適に建物をご利用いただきたいとの願いを実現する「もうひとつの安全対策」。

自動ドア利用者の安全への取り組みは建物利用者の安心と信頼へとつながります。

セーフティファースト(安全第一)を目指し、事故の未然防止に向けて、より一層の安全対策を強化します。



足元形状・  
下部ブラケット納まり

支柱上部形状・  
ガラス上部納まり

- ガラス W 寸法は、700・750.....900・950・1,000(50mm単位)の7種類をご用意いたしております。
- オーダー寸法、特殊納まり、仕上げ変更も可能です。

ご希望のサイズやカラーのオーダーも承ります。お気軽にご相談ください。  
※別途費用が必要です。

- お問い合わせは下記へご連絡ください。

〒441-8588  
豊橋市神野新田町字トノ割28番地  
株式会社 中部(ナブコドア(株)代理店)  
担当部署:ビル建材課  
TEL:0532-31-5688(直通)

さりげなく見守る  
工事不要で簡単取付♪

電球型ネットワークカメラ

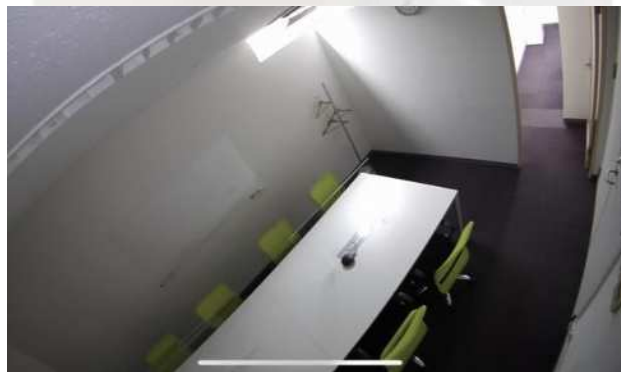
# テラスアイ



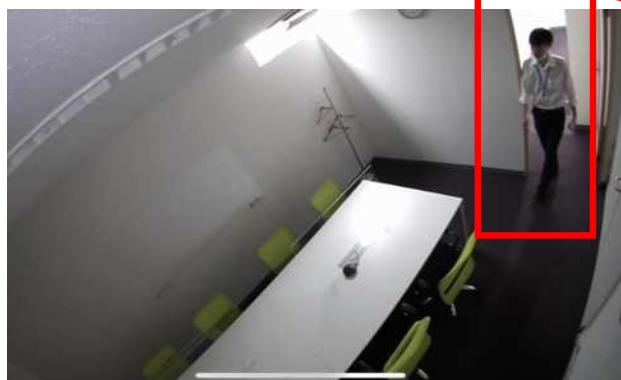
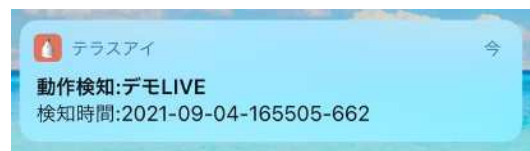
1-2

ご用意頂くものはWi-Fi + E26型ソケットからの給電のみ！  
手軽にお使い頂けます！

【出入口での設置イメージ】



《動体検知機能付き》  
映像に動きがあった時  
スマホにライブ映像を通知します。



こんなことができます！！

①例えば

高齢者の部屋の出入口に設置し、  
ひとり歩きを発見できます。

②例えば

お店の出入口に設置し、閉店後の  
住居侵入者を早期に見つけます。

# 特長機能

## SDカードへの録画

本体側面に最大256GBのmicroSDカードを挿入することで約1週間分の映像を録画します。\*画質の調整により、録画時間が変化する場合があります  
保存容量がいっぱいになると、古い録画データから上書きされます。

## 暗視撮影

赤外線LED搭載により、夜間においても鮮明な映像の視聴が可能。  
検知・録画も可能。

①LED : **OFF** / 赤外線 : **OFF**



②LED : **OFF** / 赤外線 : **ON**



③LED : **ON** / 赤外線 : **OFF**



## 【小売店様への導入事例】



実際の映像

項目	仕様
画総数	約200万画素
撮影画角	水平:約130°垂直:約80°
フレームレート	15fps
映像解像度	1080p、720p、480p
照明LED	約100lm
録画保存	microSDHC/XC(最大256GB)
上書き保存	可能(on/off)
内蔵マイク	あり
使用温度範囲	0~+40°
電源	口金 E26:AC100V 50/60Hz

## 【お問合せ先】

〒441-8588  
豊橋市神野新田町字トノ割28番地  
株式会社 中部(ナブコドア(株)代理店)  
TEL:(0532)-31-5688

## 【販売元】

〒450-0002  
名古屋市中村区名駅5丁目23番17号  
名駅フォレストビル3F  
株式会社DRAGON AGENCY  
TEL:052-569-5230

# いざという豪雨の時に！簡単設置！！

簡易脱着タイプ防水板

アピアガード

# オクダケ

近年、ゲリラ豪雨や台風などによる浸水などの被害が多発しています。アピアガード「オクダケ」は、店舗・車庫・家屋等の入り口に適した簡単にセットできる防水板です。

大変な土のう積み作業から解放

重い土のうは、運ぶのが大変…設置に時間もかかります。

オクダケなら

**速い！**

パネルをオクダケだからいざという時安心

**簡単！**

工具不要で誰でも簡単に設置が可能

**軽い！**

三分割構造のアルミ製防水パネルだから薄くて軽量

**コンパクト！**

専用バッグにコンパクト収納持ち運びも楽々

・防水板をレール内に3段に置くだけの簡単設置

防水板用収納バッグ

住宅や店舗、車庫、マンション、オフィスビルなどの浸水対策に。

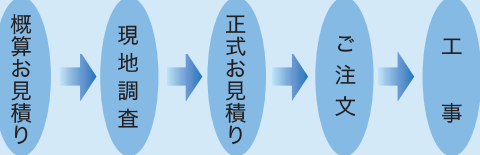


既存のシャッターレールを利用してセットが可能

※本製品は簡易タイプの防水板です。完全に止水するものではありません。  
※本製品は現場の寸法に合わせたオーダー品となります。費用等の詳細につきましてはお問い合わせください。

工事までの流れ

※現地調査は無料です。



●お問い合わせ・ご用命は当店まで

〒441-8588  
豊橋市神野新田町字トノ割28番地  
株式会社中部 (ナブコドア(株)代理店)  
TEL: 0532-31-5688 (直通)

# 土のうよりも簡単！ オクダケならこんなにスピーディーで安心！

ポイント1  
速い簡単



工具不要。防水板をレール内に置くだけだから、簡単、スピーディーに設置できます。

設置時間

1人で行った場合

約1分

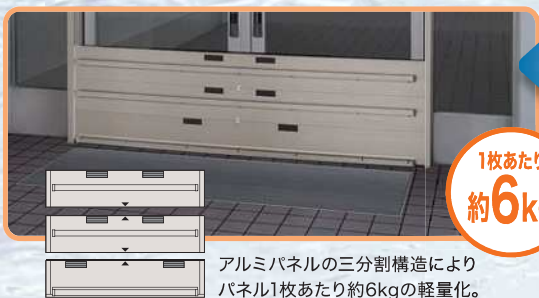
土のうの場合



重い土のうは、運ぶのも設置にも時間がかかり、積み方にも注意が必要です。

約20分

ポイント2  
軽い



アルミパネルの三分割構造により  
パネル1枚あたり約6kgの軽量化。

重さ

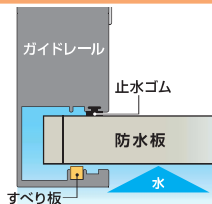
1枚あたり  
約6kg

1袋あたり  
約20kg



ポイント3  
しっかり  
止水

当社独自の止水ゴムとパネル構造で水位の上昇によって止水性が向上します。



止水

1分間の  
漏水量

約0.56ℓ

約55.8ℓ



隙間なく積まないと水がくい止められません。

※上記各数値は、開口幅2mの場合での当社試験値です。

様々な場所に設置可能です。

広い開口にも対応

テナント入口

マンション入口

ガレージ

中柱を立てれば広い間口にも対応できます。



SUZUKI

株式会社 鈴木シャッター

本社 〒170-0005 東京都豊島区南大塚1-1-4  
Tel: (03)3944-1111

更に詳しい商品情報はこちら

<https://www.suzuki-sh.co.jp/pickup/okudake>

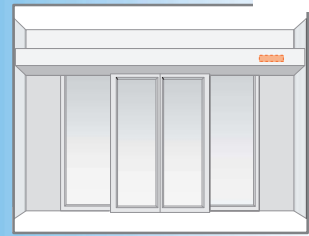


DAD15SH-03 2019.12.01 発行

自動ドア用 サポートセンサー

# 感震装置 HK-1

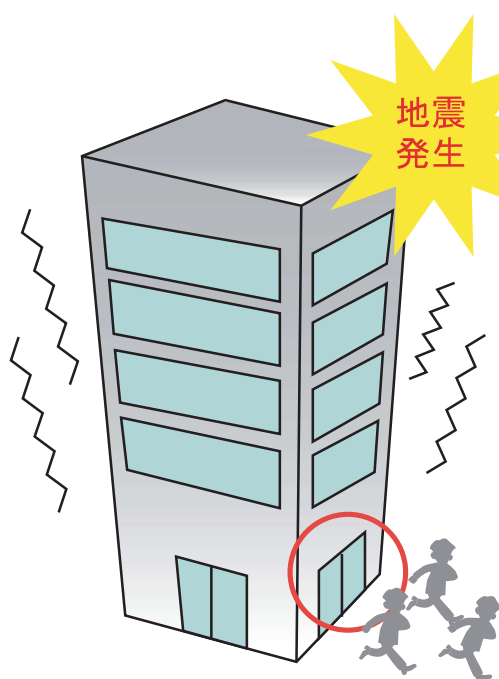
Sensors for Automatic Doors



## 地震発生…

そんな時、自動ドアを開放  
まずは避難経路の確保を。

### 設置イメージ図



地震  
発生

早く避難  
しなきゃ!

大きな地震を感知し、自動ドアを開放!  
建物内からの避難経路を確保!

ドアが開いてて  
良かった!!

### 特 徴

- 設定値を超える揺れを検出すると、リレー出力により自動ドアを開放させる装置です。
- 本体LED及びお客様にてLEDを接続することにより、装置の検出状態を確認出来ます。
- 検出状態は設定時間の長さだけ続きます。
- 検出状態を無限大に設定した時の解除は本体 / 外部リセットスイッチにより行います。
- 既設現場への取付けが簡単で、(無事を確認後に自動ドアの)復旧も簡単です。

無目取付型

無目内蔵型

無目下取付型

天井埋込型

高所取付型

ワイヤレスタッチスイッチ

サポートセンサー

非接触スイッチ

フットスイッチ



## 設置現場例



## 感度設定

感度	検出加速度 [Gal]	参考値
L	200	概ね震度5強
ML	150	
MH	100	
H	80	概ね震度5弱

※加速度 (Gal) の検出値は本装置の設置場所により異なります。

※加速度と震度はイコールとはなりません。

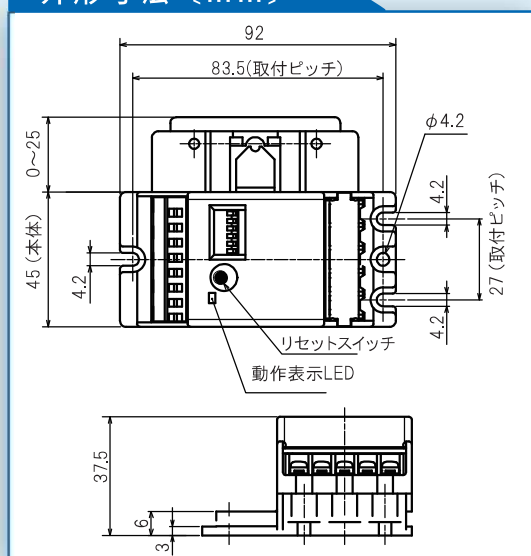
地震動の強さを表すものの1つに震度があります。以前は震度観測は体感で行われていましたが、現在は器械により観測され、計測震度と呼ばれます。

計測震度は加速度波形から計算されます。計測震度の計算には、加速度の大きさの他にも、揺れの周期や継続時間が考慮されますので、最大加速度が大きい場所が震度も大きくなるとは限りません。強震動は地震や観測点の地盤や地形などによって異なります。

## 仕様

型番 / 品名	HK-1 / 感震装置
電源	AC100V±10% 50/60Hz
消費電力	2.0VA以下 (外部LED未接続)
出力接点	無電圧リレー接点 1C DC50V 0.1A以下 (抵抗負荷)
フェールセーフ機能	あり (ディップスイッチ設定)
応答時間	約1秒
感度設定	80/100/150/200Gal (ディップスイッチ設定)
検出方向	3軸 全方向
出力保持時間	15秒/30秒/60秒/∞ (ディップスイッチ設定)
動作表示LED	非検出: 点灯 検出: 高速点滅 エラー: 低速点滅
外部警告LED	非検出: 消灯 検出: 高速点滅 エラー: 低速点滅 出力電圧 12V 出力電流 50mA Max ※LEDのみ接続可能 白熱球タイプは接続禁止
外部リセット入力	あり ※微小負荷電流タイプ・モーメンタリタイプのスイッチにのみ対応
使用温度範囲	-20 ~ +60℃
付属品	取付ネジ(2本)、取扱説明書
重量	約80g

## 外形寸法 [mm]



株式会社 ホトオン

〒169-0073 東京都新宿区百人町 1-11-26  
TEL 03-5330-9221 / FAX 03-5330-9222  
ホームページ [www.hotron.co.jp](http://www.hotron.co.jp)

※仕様など、予告なく変更する場合がございますのでご了承下さい。  
※このカタログの記載内容は2015年12月現在のものです。



ホトロングループは「ISO9001・ISO14001」を取得しております。

お問い合わせは: 〒441-8588

豊橋市神野新田町字トノ割 2 8 番地  
株式会社 中部 (ナブコドア株式会社代理店)

TEL :0532-31-5688 (直通)

ナブコ自動ドア

# eco ロスカ

「快適」・「エコ」がひとつになった  
ロスカドア

## 製品の特長

- 赤外線(IR)、紫外線(UV)を効果的にカットします。
- 防虫効果に優れています。
- 携帯電話等の電波を遮らない特殊膜を使用しました。

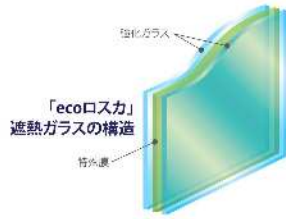
※ecoロスカは使用するガラスの特性上、設置する場所や見る角度によっては反射像がゆがみます。

また、一般的な合わせガラスと同様に透視像がゆがむ場合があります。これら特性をご理解の上、お買い求めください。



## ① 日射熱 約39%カット。 フロートガラスの約1.7倍

熱線（赤外線）を大幅にカットすることで、室内の温度上昇を抑制し、空調効果を高めます。



## ② 視認性（可視光透過率） 約81% フロートガラスとほぼ同等

一般的なフロートガラスとほぼ同等の可視光線透過率であり、視認性に優れています。

## ③ 紫外線カット率 約99%

室内の蛍光灯から出る紫外線をカットすることで、明かり（紫外線）に集まる飛来昆虫の寄せ付けを低減する効果があります。また、太陽光からの有害な紫外線による室内の日焼け・色あせを低減します。

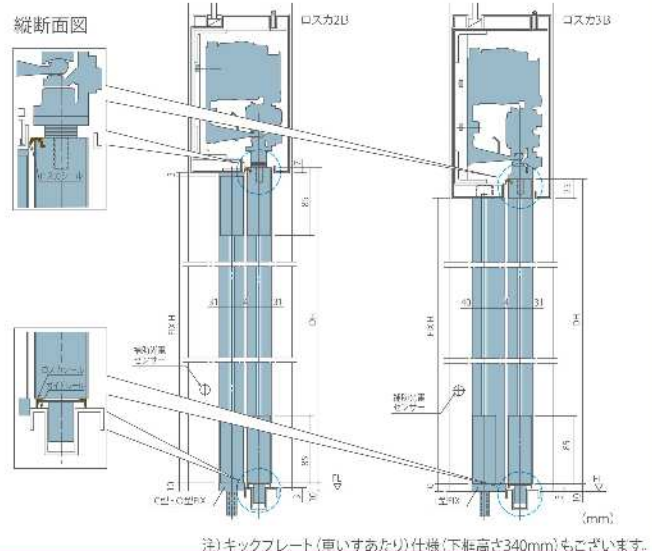
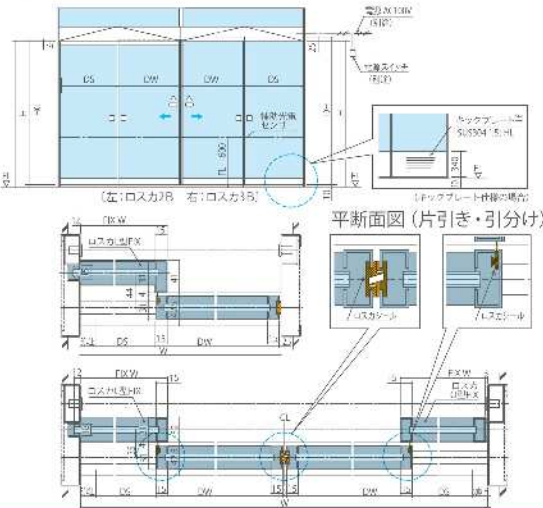
## ④ 電波障害の不安なし

遮熱材には金属成分を含んでおりませんので、一部遮熱コーティング材等に見られるような携帯電話等の電波遮断もありません。

## 外形寸法図

### ●外形寸法図

姿図（引分け）



注）キックプレート（車いすあたり）仕様（下框高さ340mm）もございます。

## ●仕様

商品名称	ecoロスカ2B	ecoロスカ3B	ecoロスカFIX (C型・O型・L型)
ドア製作可能範囲	5mm + 5mm 幅DW × 高DH (mm) 500~1100 × 1700~2500	500~1100 × 1700~2500	500~1100 × 1700~2500
	6mm + 6mm 幅DW × 高DH (mm) 500~1350 × 1700~2700	500~1250 × 1700~2715 ※1	500~1600 × 1700~2700
標準ガラス仕様	低熱強化合わせガラス（透明）		
標準フレーム仕様	ステンレス：ヘアライン／鏡面／バイブレーション仕上げ		
特注フレーム仕様	ステンレス：カラーステンレス（ブロンズ／ブラック）／焼付塗装		

扉前の道幅は、お打合わせにより異なる・シリンダー錠をお選びいただけます。（シリンダー錠はフラットタイプも選択可） ※DW1250の場合は最大DH2590、DH2715の場合は最大DW1190となります。

# Nabtesco

ナブテスコ株式会社 住環境カンパニー

〒102-0093

東京都千代田区平河町  
2丁目7番9号（JA共済ビル）  
TEL (03) 5213-1156



ISO 9001・ISO 14001 認証取得

<https://nabco.nabtesco.com/>



お求め・お問い合わせはNABCOの正規販売会社へご連絡ください。

〒441-8588  
豊橋市神野新田町字トノ割28番地  
株式会社 中部（ナブコドア株式会社代理店）  
TEL: 0532-31-5688（直通）

●弊社製品は改良などのためカタログと相違する場合がございます。  
また、掲載製品は予告なく販売を終了することがありますので予めご了承ください。

## 自動ドアによる冷暖房効率向上のご提案

【こんなことはありませんか・・・】

- ・自動ドア付近を通るたびにムダにドアが開くので、入口付近の冷暖房が効かない。
- ・冷暖房効率を考えるとタッチ式にしたいけど、接触感染のリスクがある。
- ・雨の時や強風時に不必要にドアが開くことが多い。

【改善のご提案】

- ・非接触タッチセンサーの設置で通過目的の方だけ自動ドアが開くようにする。（下記動作説明）



【非接触対応センサー】

非接触タッチセンサー機能 動作説明	
<p><b>1</b> タッチエリア検知状態では、通路を通行中の人や物などを検知しません。</p>	<p><b>2</b> タッチエリア内に手を近づけるとドアは開きます。</p> <p>●タッチプレートの見本</p>
<p><b>3</b> ドアが開くと、ドア周辺に検知エリアが広がり、通行中の人や物を検知します。</p>	<p><b>4</b> 通行者を検知しない状態になると、ドアは閉じ再びタッチエリア検知状態に戻ります。</p>

<非接触タッチセンサーの設置について>

- メリット： ・必要以上に開く回数を減らします。効率が上がります。  
 ・冷暖房効率が上がります。

- デメリット： ・センサーのレンズ面に虫または雨水が付着した場合は誤作動が発生する可能性があります。  
 ・強風によりセンサーが揺れたり床面が水溜まりの場合は誤作動が発生する可能性があります。

**sala**  
サーラグループ

〒441-8588

豊橋市神野新田町字トノ割28番地

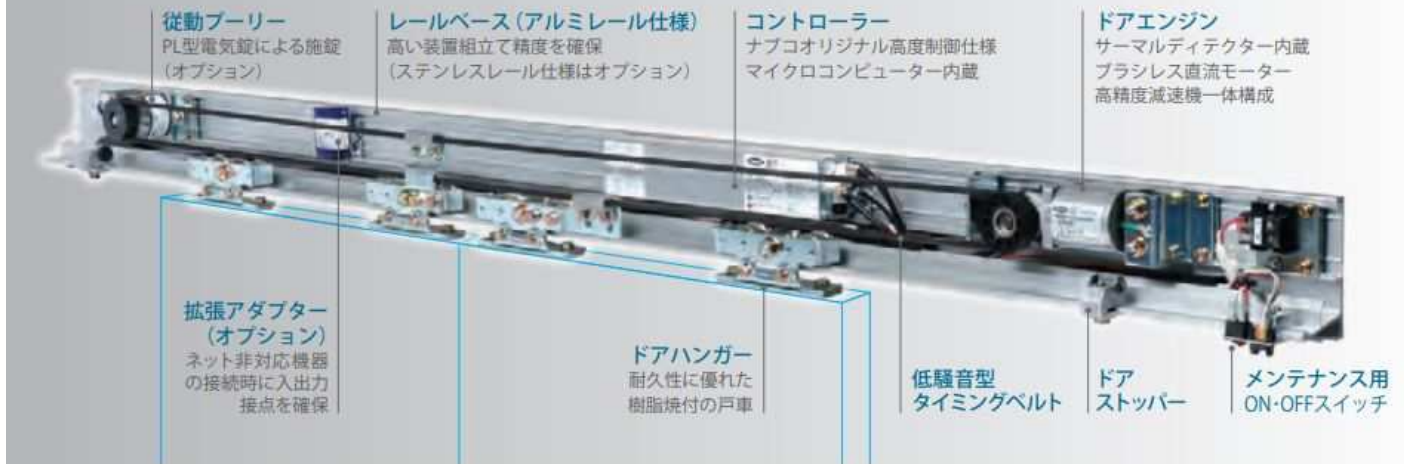
株式会社 中部（ナブコドア(株)代理店）

担当部署：ビル建材課

TEL :0532-31-5688（直通）

## 1. 業界最高の安全性へフルモデルチェンジ

さまざまな工夫と配慮が、大きな安心を与えます。



### 1 開閉毎の「安全」テスト機能

ドア作動前にセンサーの安全機能が正常に働いているかをドア装置自身で毎回テストします。ドアが開閉するたびに安全点検をするので、いつでも安心してご利用いただけます。

### センサーエリアの高密度化

センサーの検知スポットを高密度化することで、事故の原因となるドア近辺での検知をより確実にし、ドアとの衝突を防止します。複数スポットで検知できるようになり、安全性がさらに向上しました。

### 機器トラブルお知らせサイン

ネットワーク機器に問題が発生すると、安全作動とともにセンサーのLEDが点滅し、【機器トラブルお知らせサイン】として、分かりやすくお知らせします。このようなサインが表示される場合は、最寄りのNABCO正規販売会社(裏表紙参照)へご連絡ください。

## 2. お客様のご利用に合わせた設定

### 多彩なご要望に応える設定モード

ドア開閉速度・開放時間などの多彩で細かい作動設定が可能のため、設置環境に最適なドア作動で快適な通行を実現します。

通行者の動きを判断し、ドア通過後は早く閉まり始めるので、「省エネ」に貢献します。

従来の自動ドア

NATRUS



### センサーの個別スポット設定

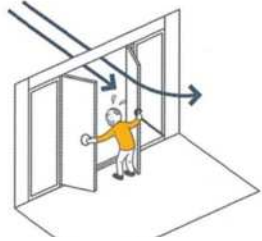
センサーの検知スポットを個別に機能設定することができるため、通行に不要なセンサー範囲を無効にし、ムダな開閉を減らします。通行性はそのままに室内環境を改善します。

スポットを個別に設定可能



# エントランスのお悩み解消 入口を自動ドアにしませんか

こんなことでお困りなら・・・



風が強くて扉を開けられない。



扉が開きっぱなしで  
エアコンが効かず寒い・熱い。



両手で荷物を持っているので  
開けられない。



いろいろな人がノブや取っ手を触るので  
感染が心配。

Before (手動ドア)



After (自動ドア)



【お見積りは無料】少しでもお考えがあれば、是非ご連絡ください。

【お任せ安心】サッシ・ガラス・自動ドア装置まですべてお任せください。

**sala**  
サーラグループ

〒441-8588

豊橋市神野新田町字トノ割2 8番地

株式会社 中部 (ナブコドア(株)代理店)

担当部署：ビル建材課

TEL :0532-31-5688 (直通)

# 閉じ忘れがないので、冷暖房のエネルギーを逃がさない 自動ドアは省エネに貢献しています



1台の自動ドアを1日8時間使った(1,000回開閉)ときの電気代は平均で3円弱、これは標準的なスマートフォン10台を充電したときの電気代とほぼ同じです。

**自動ドアの電気代(1日) ≒ スマートフォンの充電 約10台分**  
**1ヵ月：平均 ¥87**

- ・上記電気料金には店舗等が電力会社に支払う「基本料金」は含んでいません。
- ・上記電気料金は北海道から沖縄まで全国10の電力会社の一般店舗向け電気料金の平均値。

## ■「自動ドア」は、冷暖房の無駄を抑えます。

自動ドアが一回の開閉に使う電気は平均6秒です。  
節電の為、自動ドアの電源を切るとは、冷暖房の無駄になり、  
かえって大きなエネルギーを消費することになりかねません。  
自動ドアは電気の節約で、省エネルギーに貢献しています。

**JADA 全国自動ドア協会**